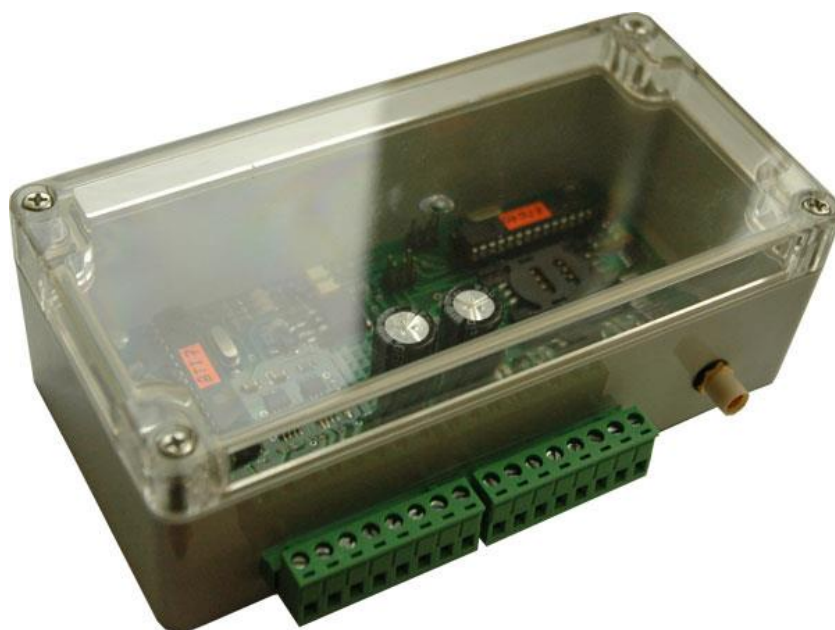




ТЕХОХРАНА

ЕАС

Разработка, производство и поставка систем телеметрии и охраны



СИСТЕМЫ СБОРА, ОБРАБОТКИ И ПЕРЕДАЧИ ИНФОРМАЦИИ «МКСОВ»

БЛОК GSM-ТЕЛЕМЕТРИИ BTGV6 («МКСОВ-ТМ»)

ПАСПОРТ

2351.01.01.00.000 ПС

2016 г.

1 Назначение изделия

Блок GSM-телеметрии предназначен для работы в составе со станцией катодной защиты (СКЗ) с целью обеспечения мониторинга ее параметров, контроля несанкционированного доступа и управления соответствующим выходным параметром СКЗ. Мониторинг осуществляется путем обмена данными блока телеметрии с диспетчерским пунктом (ДП) через GSM-сеть. Обмен построен на дозвонах и SMS или GPRS/Internet. Блок может устанавливаться на DIN-рейку (оговаривается при заказе).

2 Технические характеристики

Дискретные входы: НСД

Тип: сухой контакт с общим минусовым проводом

Ток через контакт: 5 мА

Дискретный вход ТС-резерв (Авария) (контроль этого входа задается переключкой JC1: замкнут – вход не контролируется, разомкнут – вход контролируется, см. рис.1, 3)

Тип: сухой контакт с общим минусовым проводом

Ток через контакт: 5 мА

Дискретный счетно-импульсный вход (электросчетчик)

Тип: сухой контакт с общим минусовым проводом (транзисторный выход оптрона счетчика электроэнергии)

Ток через контакт: 1 мА

Аналоговые входы (выходной ток СКЗ, выходное напряжение СКЗ, потенциал)

Выходной ток СКЗ (0...100А): 0...75мВ (напряжение с шунта) или 4..20мА или 0...5В

Выходное напряжение СКЗ (0...100В): 0...100В (напряжение с выхода СКЗ) или 4..20мА или 0...5В

Потенциал (0...5В): 4...20мА или 0...5В

Конфигурация типа сигнала задается индивидуально по каждому входу переключками на плате (см.рис.3).

Разрешение АЦП (по всем каналам): 10 бит

Аналоговый выход (ТР)

Выходной сигнал: по умолчанию 0-5В (JP1 замкнут) или 0-10В (JP1 разомкнут) (см. рис.1).

Максимальный выходной ток: 25мА

Разрешение ЦАП: 10 бит

Счетчики

Счетчик общего времени наработки: **СВН1**

Счетчик времени наработки, когда напряжение на входе ТИ-ЗП > 0,8 В: **СВН2**

Разрядность счетчиков СВН1, СВН2: 0,1 ч

Емкость счетчиков СВН1, СВН2: 100 000 ч

Счетчик импульсов счетчика электроэнергии: подсчет импульсов по входу ТИ-ЭЭ

Емкость счетчика импульсов: $4 \cdot 10^9$ импульсов

Встроенный термостат

Диапазон измерения температуры: -40...+65°C

Точность измерения температуры: 1°C

Температура включения нагревателя: ниже 5°C

Температура выключения нагревателя: выше 20°C

Индикация

Индикация состояния контроллера осуществляется светодиодами.

Светодиоды VH2 («5V») и VH4 («4V») индицируют наличие питающих напряжений +5V и +4VRS (питание GSM-модема).

Светодиод VH1 («IPA») индицирует прохождение теста при включении питания, а также состояние связи в режиме GPRS.

Светодиод VH3 («NET») индицирует состояние GSM-модема: не горит – модем выключен; мигает с периодом 0,8 секунд – еще не зарегистрировался в GSM-сети; мигает с периодом 3 секунды – успешно зарегистрировался в GSM-сети.

Модуль связи

Стандарт связи: GSM (900/1800 МГц)

Антенна: внешняя с разъемом типа SMA-M

Протокол обмена блока с диспетчерским пультом (APM диспетчера): по согласованию

Питание

Два изолированных источника ~10В (+/-10%), например, блок питания TP1110

Потребляемая мощность, не более: 5ВА

Размеры и вес

Габариты (длина/ширина/высота), не более: 160x80x55мм

Масса, не более: 0.5 кг

Условия эксплуатации

Диапазон температуры окружающей среды: -40...+50°C

Относительная влажность, не более: 80%

Блок устанавливается только внутри корпуса СКЗ или в специальном защитном корпусе.

3 Комплект поставки

Блок поставляется в защитном корпусе из поликарбоната (G258С) с внешней антенной (по согласованию). Дополнительно может поставляться блок питания TP1110.

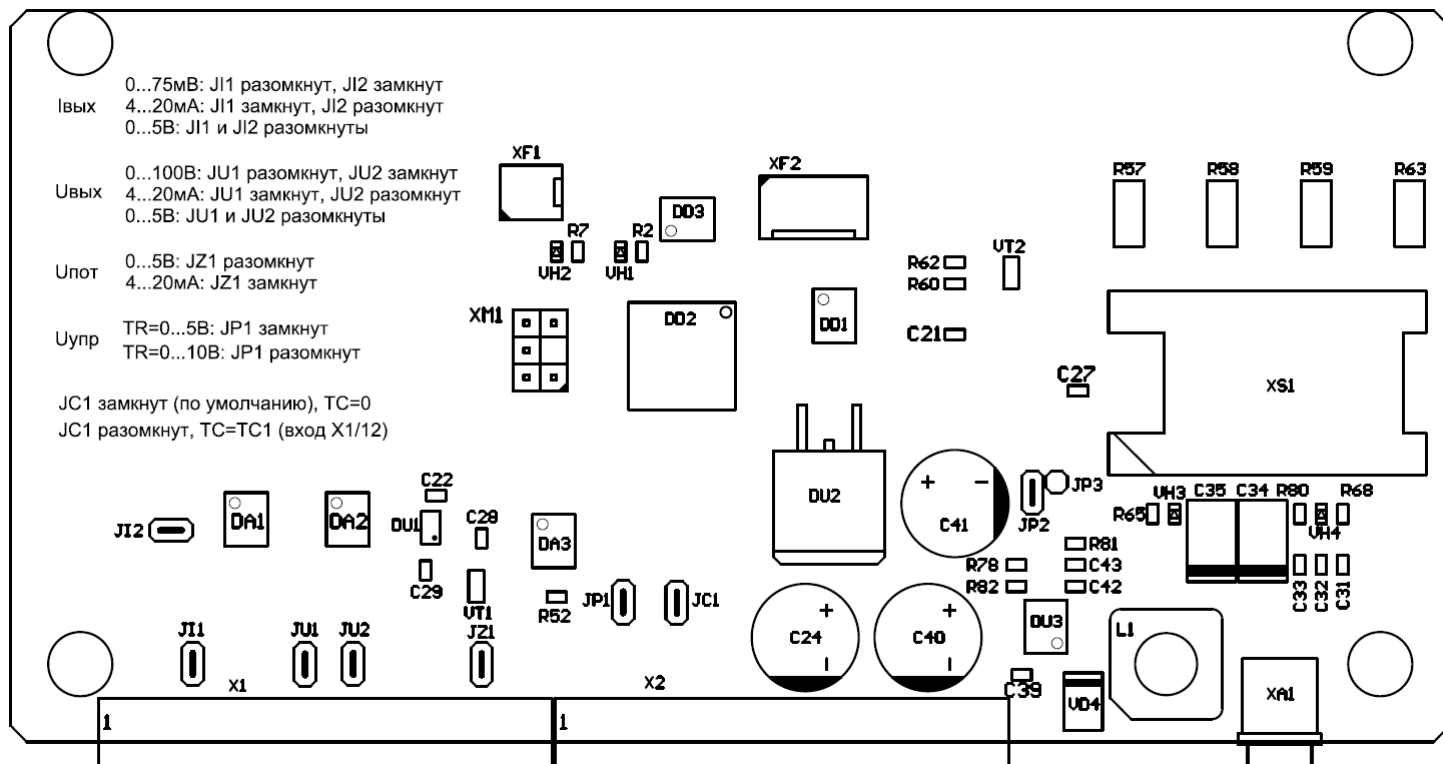
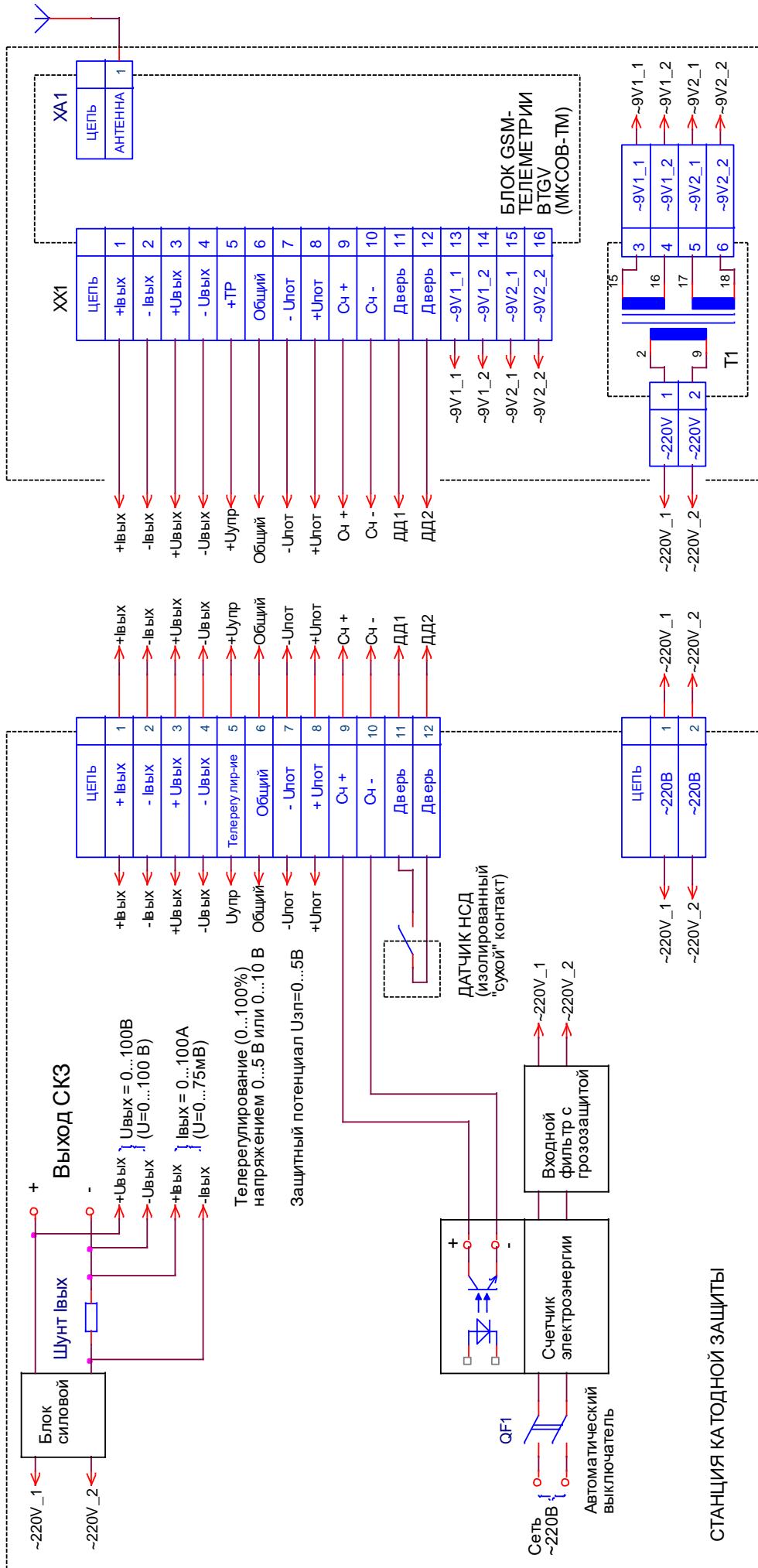


Рис. 1 – Внешний вид платы (верхняя сторона) блока телеметрии

JP1, JC1, Jxx – проволочные перемычки определяют конфигурацию (См. рис.3).

Если сигнал TP меняется 0...5В, то JP1 замкнут. Если сигнал TP меняется 0...10В, то JP1 разомкнут.

JC1 должен быть замкнут, кроме тех случаев, когда вход ТС-резерв используется.



T1 - ТПП232-220-50 (ТПП245-220-50) или аналогичный

Датчик НДС (несанкционированный доступ) - концевой выключатель или СМК (пара геркон-магнит). Замкнут - дверь закрыта, разомкнут - открыта.

Рис. 2а. Типовая схема подключения BTGV («МКСОВ-ТМ») к СКЗ с сигналами на входах / выходах: 0...75мВ (ток 0...100А), 0...100В (напряжение), 0...5В (потенциал) и 0...10В (управление 0...100%) (универсальный вариант). Дискретные сигналы со счетчика и датчика НДС (Дверь) могут быть не выведены на разъем.

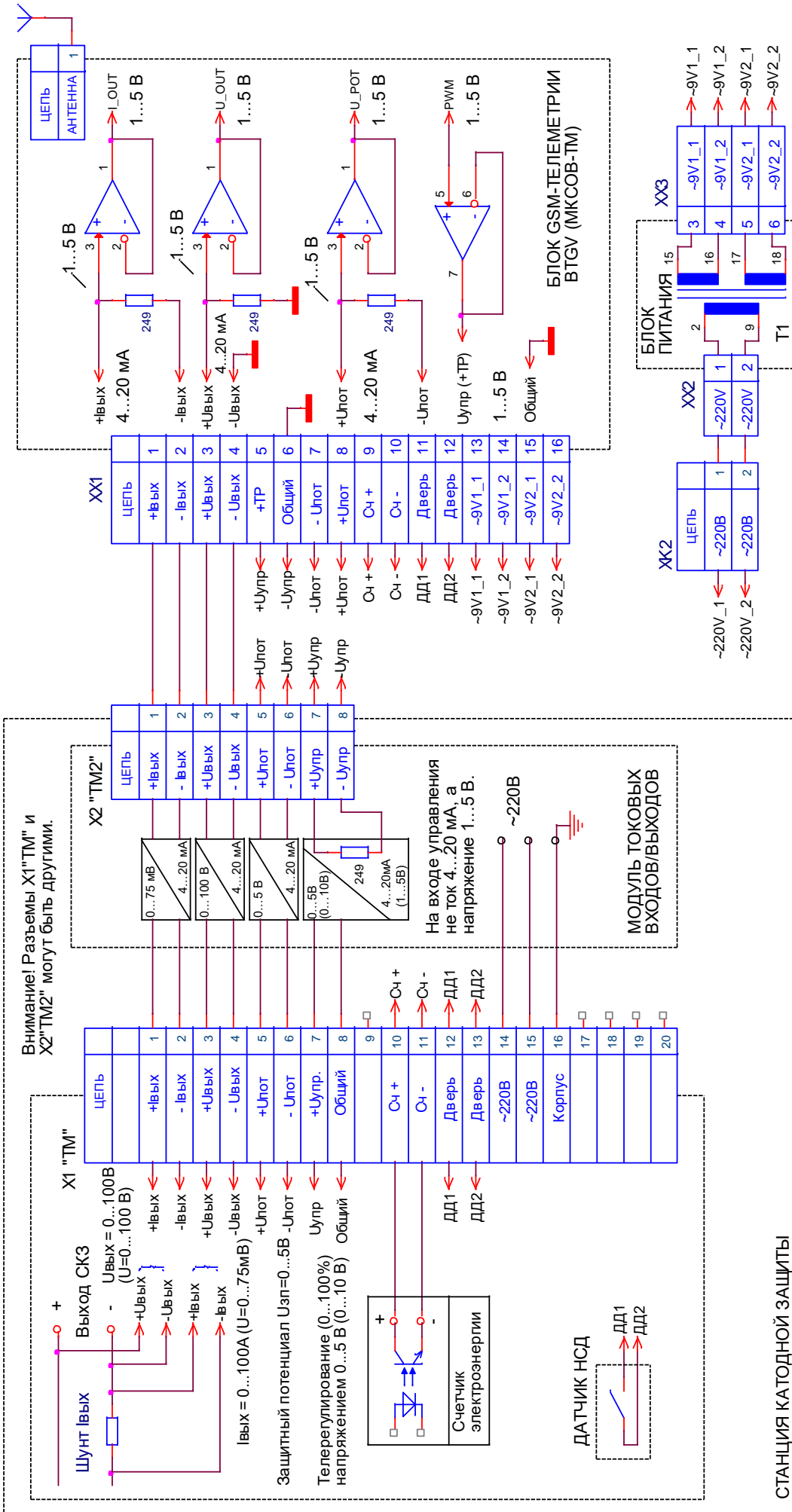


Рис.26. Типовая схема подключения BTGV (МКСОВ-ТМ) к СКЗ с токовыми входами / выходами 4...20 мА (токовый вариант).

Модуль токовых входов / выходов выделен отдельно условно, то есть разъема Х1«ТМ» явно может не быть.

Дискретные сигналы со счетчика и датчика НСД (Дверь) могут быть на разъеме Х2«ТМ2» или вообще не выведены на разъем.

4 Изготовитель

ООО "Техохрана" – разработка, производство и поставка систем GSM/GPRS охраны и телеметрии

Адрес: 450097, Россия, Республика Башкортостан, г. Уфа, ул. Заводская, 11/1

Тел./факс: +7 (347) 246-46-38

E-mail: tehoхрана-ufa@mail.ru

Web: www.tehoхрана.ru

5 Свидетельство о приемке и гарантии изготовителя

Блок GSM-Телеметрии BTGV6 («МКСОВ-ТМ») № _____ соответствует техническим условиям ТУ 4013-001-75816541-2011 и признан годным для эксплуатации.

Гарантийный срок: 24 мес. со дня реализации

Дата выпуска «___» _____ 201__ г.

М.П.

Контролер _____

На рис.3 представлены конфигурации для двух типовых схем подключения. Другие возможные варианты конфигураций для различных СКЗ необходимо уточнять у Изготовителя.

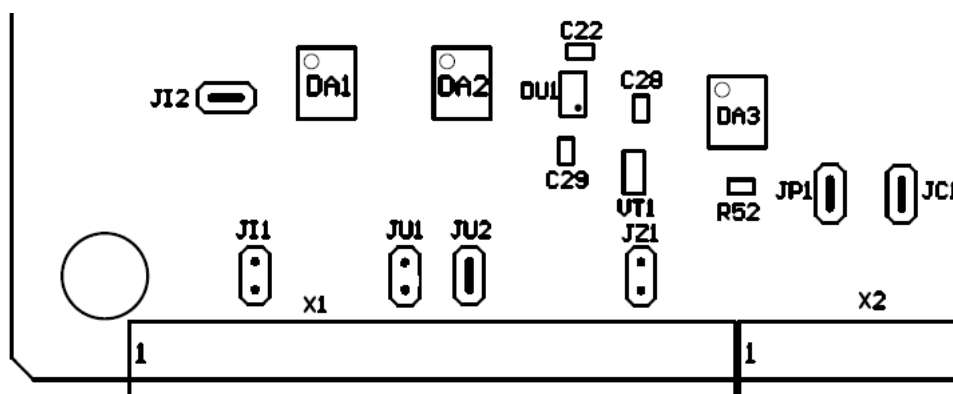


Рис.3а. Конфигурация переключателей для схемы подключения на рис.2а (универсальный вариант).

J1 разомкнут; J2 замкнут; JU1 разомкнут; JU2 замкнут; JZ1 разомкнут, JC1 должен быть замкнут, кроме тех случаев, когда вход ТС-резерв используется.

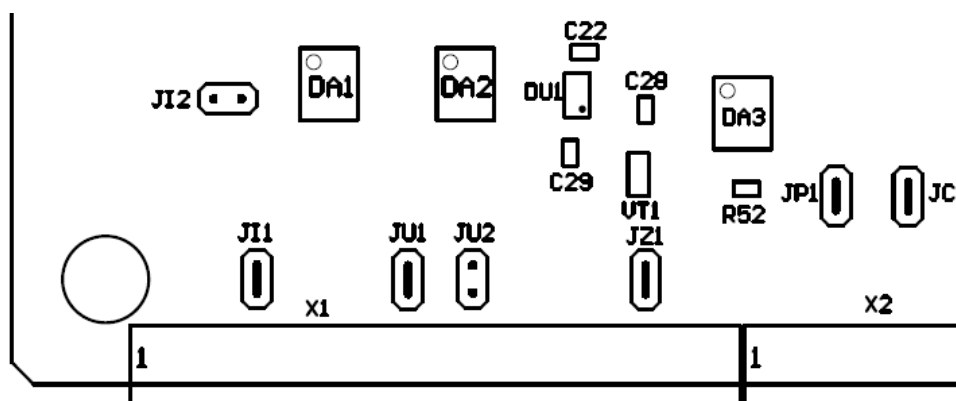


Рис.3б. Конфигурация переключателей для схемы подключения на рис.2б (токовый вариант).

J1 замкнут; J2 разомкнут; JU1 замкнут; JU2 разомкнут; JZ1 замкнут, JC1 должен быть замкнут, кроме тех случаев, когда вход ТС-резерв используется.