



**СИСТЕМЫ СБОРА, ОБРАБОТКИ И ПЕРЕДАЧИ  
ИНФОРМАЦИИ «МКСОВ»**

**БЛОК ПИТАНИЯ ТР 1110**

**ПАСПОРТ**

**2351.01.04.00.000 ПС**

**2011 г.**

## 1 Назначение изделия

Блок питания предназначен для работы в составе с блоком телеметрии БТ GSM (если в СКЗ (станция катодной защиты) не предусмотрено собственное специальное питание для этих целей), с целью обеспечения питания блок GSM-телеметрии двумя отдельными изолированными питаниями. Данную модификацию рекомендуется использовать для уже эксплуатирующихся СКЗ, в том числе не оснащенных блоками GSM-телеметрии. Блок питания предназначен для установки на DIN-рейку.

## 2 Технические характеристики

### Напряжение питания входное

~220В (+10 / -15%), 50 Гц. Входной плавкий предохранитель (с возможностью замены) – 1,0 А.

### Напряжение выходное

Два изолированных источника переменного напряжения (50 Гц) ~10В (+/-10%), обеспеченных внутренним трансформатором типа ТПП245-220-50 (ТПП232-220-50 или ТПП222-220-50).

Потребляемая мощность, не более: 10ВА

### Размеры и вес

Габариты (длина/ширина/высота), не более: 130x80x100мм

Масса, не более: 0.9 кг

### Условия эксплуатации

Диапазон температуры окружающей среды: -40...+50°C

Относительная влажность, не более: 80%

Блок устанавливается только внутри корпуса СКЗ или в специальном защитном корпусе.

## 3 Комплектность поставки

Блок поставляется в корпусе, предназначенном для установки на DIN-рейку. Ответные разъемные клемники - вставлены в соответствующие входной и выходной разъемы. В специальном держателе установлен плавкий предохранитель с возможностью замены.

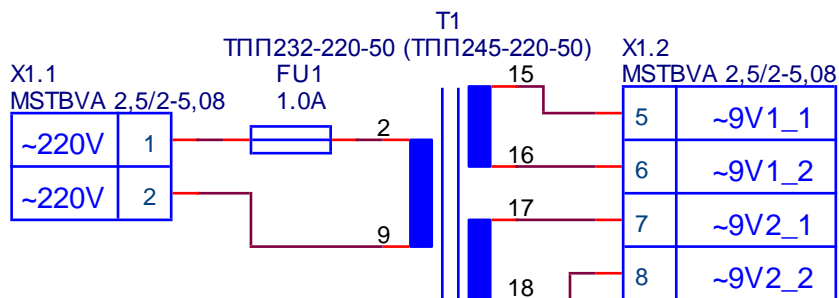


Рис. 1 – Плата трансформаторная TR 11.10. Схема для ТПП232 (ТПП245)

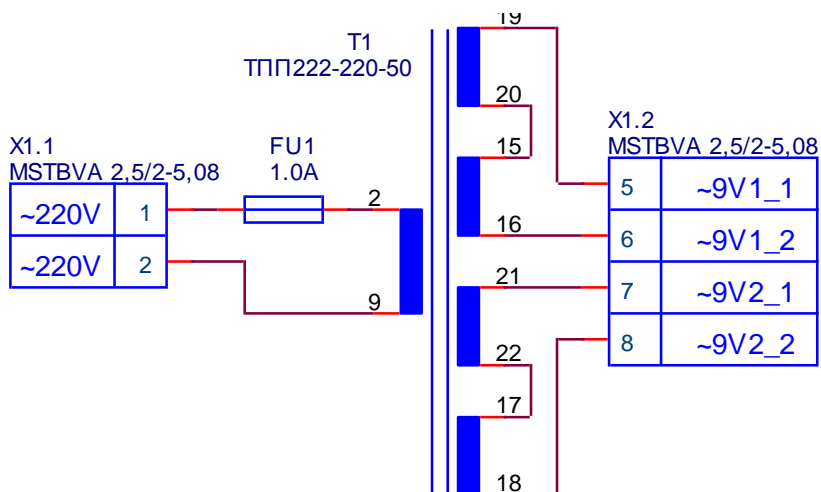


Рис. 2 – Плата трансформаторная TR 11.10. Схема для ТПП222

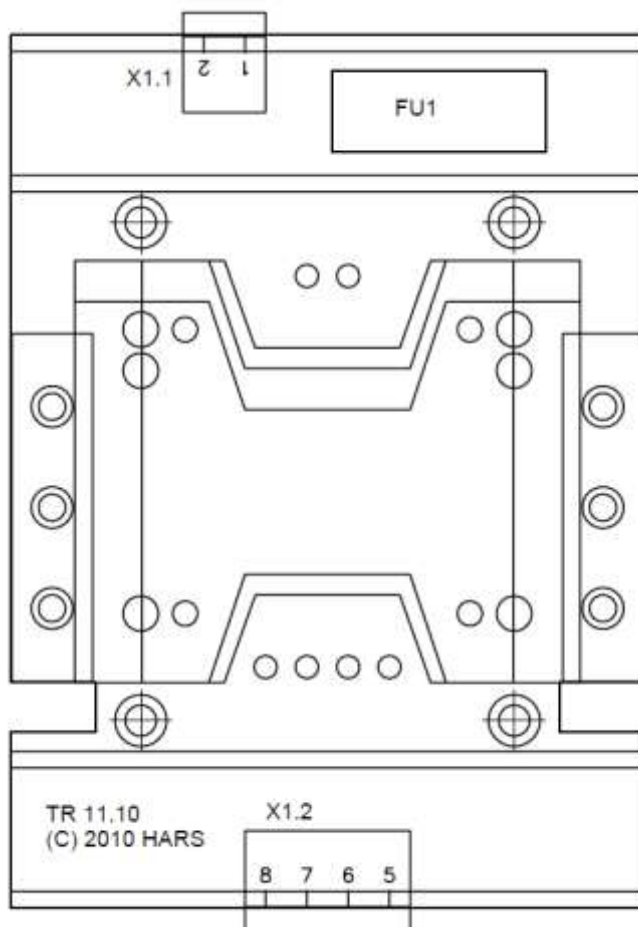


Рис. 3 – Плата трансформаторная TR 11.10. Сборка

**4 Изготовитель**

ООО "Техохрана" – разработка, производство и поставка систем GSM/GPRS охраны и телеметрии

**Адрес:** Россия, 450511, Респ. Башкортостан, Уфимский р-н, с. Михайловка, ул. Ленина, 4б

**ИНН:** 0245014434

**КПП:** 024501001

**Р/с:** 40702810200830000166 в Филиале ОАО "УралСиб" в г.Уфа

**К/с:** 30101810600000000770

**БИК:** 048073770

**ОКПО:** 75816541

**ОГРН:** 1050202315591

**ОКВЭД:** 31.20.1

**Тел./факс:** +7 (347) 270-16-08

**E-mail:** [tehoхрана-ufa@mail.ru](mailto:tehoхрана-ufa@mail.ru)

**Web:** [www.tehoхрана.ru](http://www.tehoхрана.ru)

**5 Свидетельство о приемке**

1. **Название изделия:** Блок питания TP 1110
2. **Заводской номер:** \_\_\_\_\_
3. **Срок гарантии:** 12 мес. со дня реализации

Изделие соответствует техническим условиям ТУ 4013-001-75816541-2011 и признано готовым к эксплуатации.

Дата выпуска « \_\_\_\_ » \_\_\_\_\_ 201\_\_ г.

М.П.

Начальник цеха

\_\_\_\_\_

Контролер

\_\_\_\_\_